

Beschreibung

Die B87 stützt sich im Design auf unsere bewährte frei aufstellbare Ganzstahlbank B63 nur mit neuem revolutionärem Konzept für die Sitze.

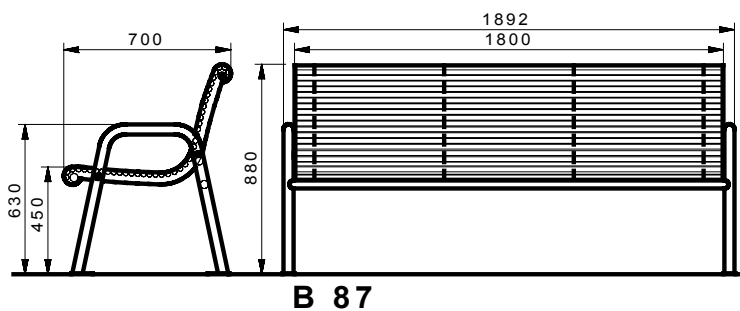
Wartungsfreiheit wie bei Ganzmetallbänken und hoher Sitzkomfort müssen kein Widerspruch sein. Eine Werkstoffkombination aus massiven witterungsbeständigen PVC-Stäben von 20mm Durchmesser und ein solides Bankgestell aus hochwertigem Edelstahl erfüllt genau diese Ansprüche. Zwar erreichen sie nicht ganz die Robustheit unserer gestäbten Ganzstahlbänke, dafür bieten sie aber einen höheren Sitzkomfort durch die wesentlich geringere Wärmeleitfähigkeit der PVC-Stäbe gegenüber Edelstahlstäben, was besonders in der kälteren Jahreszeit Vorteile bringt.

Wir glauben, dass sich diese Materialkombination immer mehr durchsetzen wird. Die durchgefärbten PVC-Stäbe werden im Abstand von 25 mm in einem Metallgestell aus Laserteilen und Rohr durch eine geschickte konstruktive Lösung sicher gehalten ohne jeden Stab einzeln zu befestigen.

Das Auswechseln eventuell durch Vandalismus beschädigter Stäbe ist denkbar einfach und kann auch durch Nichtfachkräfte erledigt werden, durch Abschrauben eines Seitenteils, seitliches Herausziehen des alten Stabes und Einschieben des neuen Stabes.

Als Standardfarben stehen für die Kunststoffstäbe weiß und grau zur Verfügung. Ab einer Mindestabnahmemenge (ca. 15 Bänke a' 1800 -2000 mm Länge) werden auch RAL-Farben nach Wunsch geliefert mit einem Preiszuschlag von ca. 10 %..

Maßblatt



Ausführungen

Bestell-Nr.	
B 87.01	Bank für den Außenbereich zum freien Aufstellen 1800 mm lang, Gestell aus Edelstahl 1.4301 und massiven Kunststoffstäben mit Durchmesser 20 mm Farbe weiß
B 87.02	Bank für den Außenbereich zum freien Aufstellen 1800 mm lang, Gestell aus Edelstahl 1.4301 und massiven Kunststoffstäben mit Durchmesser 20 mm Farbe grau
B 87.03	Bank für den Außenbereich zum freien Aufstellen 1800 mm lang, Gestell aus Edelstahl 1.4571 (V4A) und massiven Kunststoffstäben mit Durchmesser 20 mm Farbe weiß
B 87.04	Bank für den Außenbereich zum freien Aufstellen 1800 mm lang, Gestell aus Edelstahl 1.4571 (V4A) und massiven Kunststoffstäben mit Durchmesser 20 mm Farbe grau
B87.S	Bank für den Außenbereich zum freien Aufstellen 1800 mm lang, Gestell aus und massiven Kunststoffstäben mit Durchmesser 20 mm Farbe nach RAL

Ausschreibungstext: finden Sie im Internet unter <http://www.siroli.de>

Bestellungen: bitte Ausschreibungstext verwenden.

Anmerkung: Bei Sonderlösungen teilen Sie uns bitte Ihre Wünsche sowie die voraussichtlichen Stückzahlen mit. Wir prüfen die Ausführbarkeit und schicken Ihnen einen Lösungsvorschlag mit vollständiger Bestell- Nr. z.B. B87.S12 und einen Angebotspreis.

Achtung: Im Seewasserbereich ist Ausführung in Material V4A erforderlich. Bitte bei Bestellung angeben, da sonst für Korrosionsschäden keine Haftung übernommen wird.